

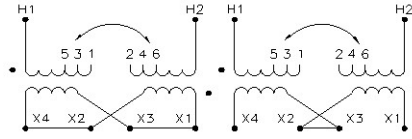
DISTRIBUTION PRODUCTS / PRODUITS DISTRIBUTION

DRY TYPE GENERAL PURPOSE TRANSFORMER / TRANSFORMATEUR D'APPLICATION GÉNÉRALE DE TYPE SEC

CAT.	DA2050V	
KVA	50	
PHASE	1	60 Hz
TEMP. RISE ÉLEV. TEMP.	150 °C	
TAPS PRISES	4 - 2.5 % 2A, 2B	
ENCLOS. BOITIER	3R	158 Kg

PRIMARY / PRIMAIRE	
VOLTAGE TENSION	CONNECTORS CONNECTEURS
600	#14 to/a #2/0

SECONDARY / SECONDAIRE	
VOLTAGE TENSION	CONNECTORS CONNECTEURS
120/240	1 of/de 600 MCM

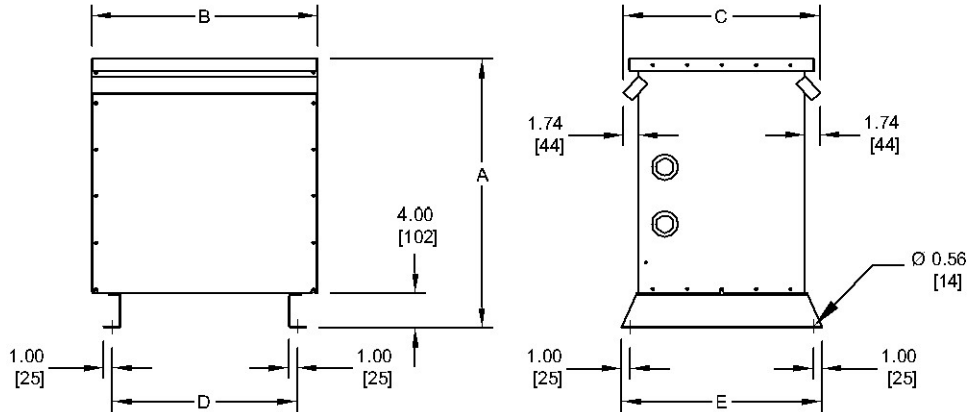


DIMENSIONS		
	IN / PO	MM
A	31.12	(790)
B	26.24	(666)
C	22.84	(580)
D	21.5	(546)
E	23.25	(591)

IMPEDANCE / IMPÉDANCE *	STD (%)						
NO LOAD LOSSES / PERTES À VIDE *	112.1 WATTS						
LOAD LOSSES / PERTES EN CHARGE * (170 °C)	1580.2 WATTS						
TOTAL LOSSES / PERTES TOTALES *	1692.3 WATTS						
EXCITING CURRENT / COURANT D'EXCIT. *	0.39 (%)						
NOISE LEVEL / NIVEAU DE BRUIT *	50 (dBA)						
X/R RATIO / RATIO X/R *	1.37						
% REGULATION (170 °C) * (FULL LOAD) (PLEINE CHARGE)							
% EFFICIENCY / % EFFICACITÉ (170 °C) * (75 °C)**							
1.0 P.F.	0.9 P.F.	0.8 P.F.	100%	75%	50%	25%	35%
3.25	4.77	5.14	96.73	97.40	98.01	98.34	98.53

INSULATION CLASS / CLASSE D'ISOLATION 220
 * ESTIMATED VALUES / VALEURS ESTIMÉES
 ** EFFICIENCY / EFFICACITÉ :
 MEETS OR EXCEEDS / ÉGALE OU DÉPASSE
 - CSA : CSA C802.2-18
 - CANADA : SOR/DORS/2018-201
 - QUEBEC : O.C./DECRET/1394-2018
 - ONTARIO : REGULATION 201/19
 - USA : DOE 10 CFR PART 431:2016-01

1 PHASE / 2 COIL / ALUMINIUM
 1 PHASE / 2 BOBINES / ALUMINIUM



MOUNTING : FLOOR
 ANCRAGE : PLANCHER

FOR PROPER VENTILATION KEEP AT LEAST 6 INCHES FROM ADJACENT WALLS
 POUR UNE BONNE VENTILATION PLACEZ À AU MOINS 6 POUCHES DES MURS ADJACENTS

CUSTOMER CLIENT PO / BC		SPECIAL INST'N / INSTR. SPÉCIALE	
CONTR. PROJ.			
WO FT	DRAWING DESSIN	DA2050V Rev.02	
DRAW. DESS.	NL	Date	2019/11/07
APPD. APP.		Date	
		Ref. No	13370
			V0001
		Tel : 1-800-663-3582 Fax : 1-877-449-9115	

Subject to change without notice / Sujet à changement sans préavis