

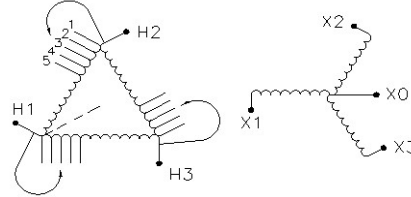
DISTRIBUTION PRODUCTS / PRODUITS DISTRIBUTION

DRY TYPE GENERAL PURPOSE TRANSFORMER / TRANSFORMATEUR D'APPLICATION GÉNÉRALE DE TYPE SEC

CAT.	DA6045R	
KVA	45	
PHASE	3	60 Hz
TEMP. RISE ÉLEV. TEMP.	150 °C	
TAPS PRISES	4 - 2.5 % 2A, 2B	
ENCLOS. BOITIER	3R	159 Kg

PRIMARY / PRIMAIRE	
VOLTAGE TENSION	CONNECTORS CONNECTEURS
480	#14 to/à #2

SECONDARY / SECONDAIRE	
VOLTAGE TENSION	CONNECTORS CONNECTEURS
208Y/120	1 of/de 250 MCM

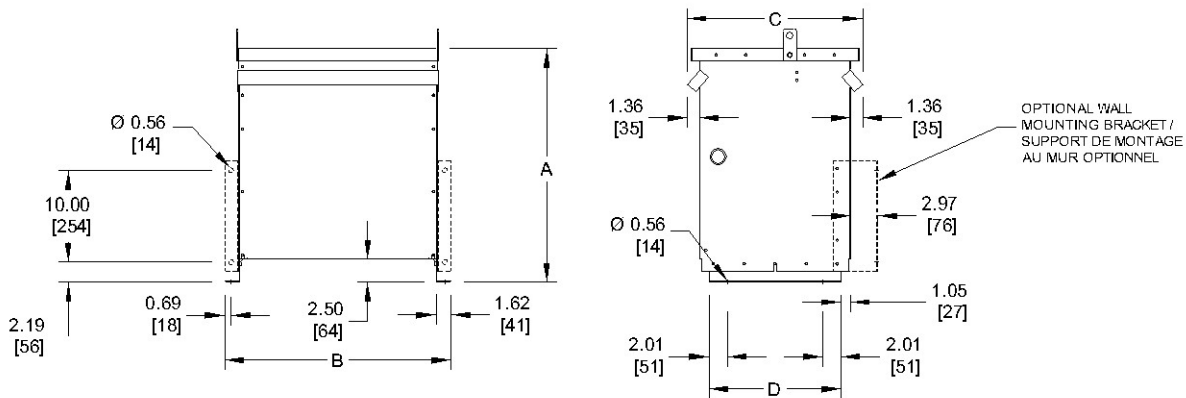


DIMENSIONS		
	IN / PO	MM
A	25.62	(651)
B	24.88	(632)
C	19.34	(491)
D	14.51	(369)
E	--	(--)

IMPEDANCE / IMPÉDANCE *	STD (%)						
NO LOAD LOSSES / PERTES À VIDE *	112.1 WATTS						
LOAD LOSSES / PERTES EN CHARGE * (170 °C)	1466.9 WATTS						
TOTAL LOSSES / PERTES TOTALES *	1579 WATTS						
EXCITING CURRENT / COURANT D'EXCIT. *	0.35 (%)						
NOISE LEVEL / NIVEAU DE BRUIT *	45 (dBA)						
X/R RATIO / RATIO X/R *	0.86						
% REGULATION (170 °C) * (FULL LOAD) (PLEINE CHARGE)							
% EFFICIENCY / % EFFICACITÉ (170 °C) * (75 °C)**							
1.0 P.F.	0.9 P.F.	0.8 P.F.	100%	75%	50%	25%	35%
3.30	4.16	4.29	96.61	97.30	97.92	98.22	98.44



INSULATION CLASS / CLASSE D'ISOLATION 220
 * ESTIMATED VALUES / VALEURS ESTIMÉES
 ** EFFICIENCY / EFFICACITÉ :
 MEETS OR EXCEEDS / ÉGALE OU DÉPASSE
 - CSA : CSA C802.2-18
 - CANADA : SOR/DORS/2018-201
 - QUEBEC : O.C./DÉCRET/1394-2018
 - ONTARIO : REGULATION 509/18
 - USA : DOE 10 CFR PART 431:2016-01

3 PHASE / 3 COIL / ALUMINIUM
 3 PHASES / 3 BOBINES / ALUMINIUM



MOUNTING : WALL / FLOOR
 ANCRAGE : MUR / PLANCHER

FOR PROPER VENTILATION FOR FLOOR INSTALLATION KEEP AT LEAST 6 INCHES FROM ADJACENT WALLS
 POUR UNE BONNE VENTILATION LORSQUE INSTALLÉ AU SOL PLACEZ À AU MOINS 6 POUCHES DES MURS ADJACENTS

CUSTOMER CLIENT PO / BC		SPECIAL INST'N / INSTR. SPÉCIALE		
CONTR. PROJ.				
WO FT	DRAWING DESSIN DA6045R Rev.01	 		
DRAW. DESS.	NL Date 2019/06/21			Ref. No 13370
APPD. APP.	Date			V0001
Tel : 1-800-663-3582		Fax : 1-877-449-9115		

Subject to change without notice / Sujet à changement sans préavis