

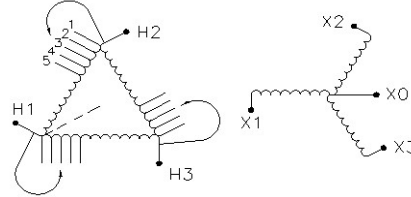
# DISTRIBUTION PRODUCTS / PRODUITS DISTRIBUTION

DRY TYPE GENERAL PURPOSE TRANSFORMER / TRANSFORMATEUR D'APPLICATION GÉNÉRALE DE TYPE SEC

CAT.	DC6015V	
KVA	15	
PHASE	3	60 Hz
TEMP. RISE ÉLEV. TEMP.	150 °C	
TAPS PRISES	4 - 2.5 % 2A, 2B	
ENCLOS. BOITIER	3R	83 Kg

PRIMARY / PRIMAIRE	
VOLTAGE TENSION	CONNECTORS CONNECTEURS
600	#14 to/à #2

SECONDARY / SECONDAIRE	
VOLTAGE TENSION	CONNECTORS CONNECTEURS
208Y/120	#14 to/à #2

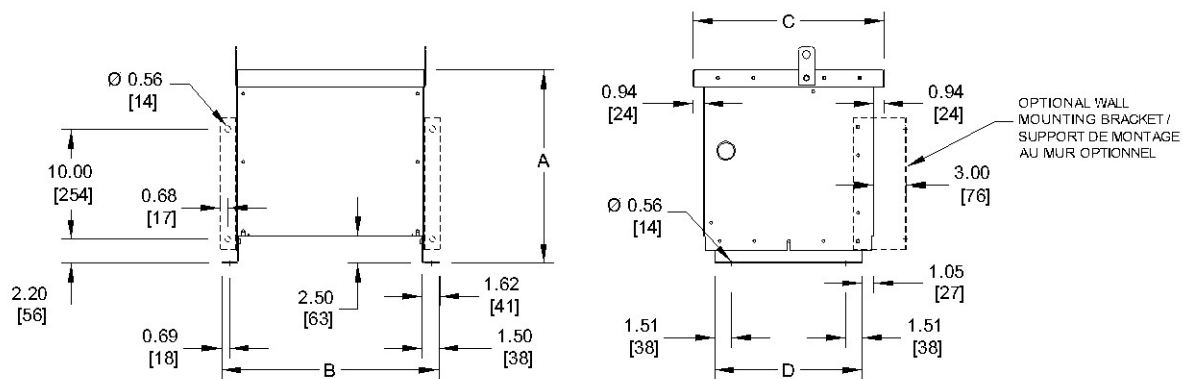


DIMENSIONS		
	IN / PO	MM
A	17.62	(448)
B	19.88	(505)
C	17.49	(444)
D	13.51	(343)
E	--	(--)

IMPEDANCE / IMPÉDANCE *	STD (%)						
NO LOAD LOSSES / PERTES À VIDE *	54.2 WATTS						
LOAD LOSSES / PERTES EN CHARGE * (170 °C)	623.7 WATTS						
TOTAL LOSSES / PERTES TOTALES *	677.9 WATTS						
EXCITING CURRENT / COURANT D'EXCIT. *	0.73 (%)						
NOISE LEVEL / NIVEAU DE BRUIT *	45 (dBA)						
X/R RATIO / RATIO X/R *	0.68						
% REGULATION (170 °C) * (FULL LOAD) (PLEINE CHARGE)							
% EFFICIENCY / % EFFICACITÉ (170 °C) * (75 °C)**							
1.0 P.F.	0.9 P.F.	0.8 P.F.	100%	75%	50%	25%	35%
4.20	4.98	5.02	95.68	96.52	97.27	97.58	97.89

INSULATION CLASS / CLASSE D'ISOLATION 220  
 \* ESTIMATED VALUES / VALEURS ESTIMÉES  
 \*\* EFFICIENCY / EFFICACITÉ :  
 MEETS OR EXCEEDS / ÉGALE OU DÉPASSE  
 - CSA : CSA C802.2-18  
 - CANADA : SOR/DORS/2018-201  
 - QUEBEC : O.C./DÉCRET/1394-2018  
 - ONTARIO : REGULATION 509/18  
 - USA : DOE 10 CFR PART 431:2016-01

3 PHASE / 3 COIL / COPPER  
 3 PHASES / 3 BOBINES / CUIVRE



MOUNTING : WALL / FLOOR  
 ANCRAGE : MUR / PLANCHER

FOR PROPER VENTILATION FOR FLOOR INSTALLATION KEEP AT LEAST 6 INCHES FROM ADJACENT WALLS  
 POUR UNE BONNE VENTILATION LORSQUE INSTALLÉ AU SOL PLACEZ À AU MOINS 6 POUCHES DES MURS ADJACENTS

CUSTOMER CLIENT PO / BC		SPECIAL INST'N / INSTR. SPÉCIALE		
CONTR. PROJ.				
WO FT	DRAWING DESSIN T3G30015C5RXXM Rev.01			
DRAW. DESS.	Date 2019/06/21			Ref. No 13370
APPD. APP.	Date			V0001
Tel : 1-800-663-3582 Fax : 1-877-449-9115				

Subject to change without notice / Sujet à changement sans préavis